

# Бункер с двойными стенками

3A0331E  
RUS

**Для использования только с многокомпонентными распылителями XM и погружными нагревателями.**

**Одобрено к использованию в атмосфере, содержащей взрывоопасные газы, но без погружного нагревателя.**

**Оборудование должно использоваться только специалистами.**

## 255963, Бункер с двойными стенками

Производительность распылителя жидкости 20 галлонов (75 литров)

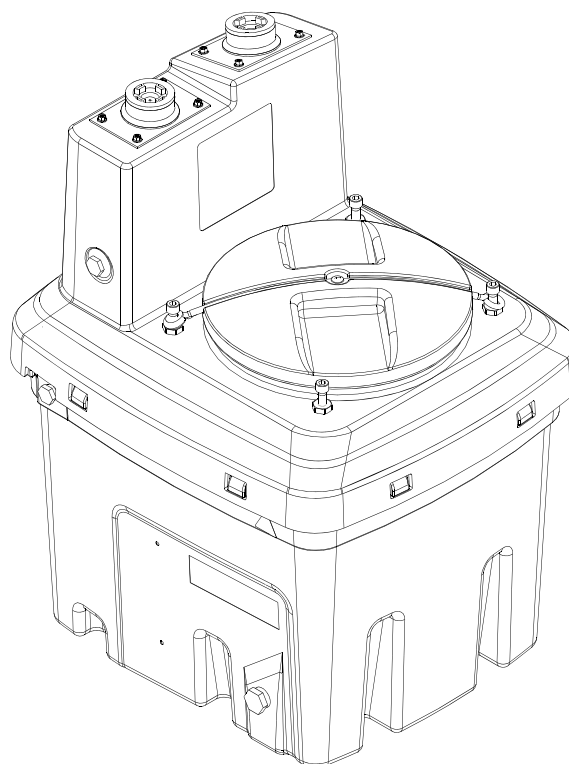
Производительность нагретой жидкости 12 галлонов (45 литров)

См. на стр. 12 информацию по опциональным принадлежностям и разрешениям.



### Важные инструкции по технике безопасности

Внимательно прочтите все предупреждения и инструкции в данном руководстве. Сохраните эти инструкции.



## Содержание

Сопутствующие руководства .....	2
Опциональные принадлежности .....	3
Предупреждения .....	4
Храните компоненты А и В отдельно .....	6
Замена материалов .....	6
Идентификация компонентов .....	7
Бункеры с двойными стенками, монтируемые на боковой части рамы .....	7
Краткое описание .....	8
Установка .....	9
Опциональные принадлежности .....	12
Подготовка .....	14
Подключить возвратную трубку к рециркуляционному шлангу .....	14
Заполните нагреваемой жидкостью .....	15
Заполните распыляемым материалом .....	16
Эксплуатация .....	17
Запуск .....	17
Промыть бункер .....	17
Выключение .....	17
Техническое обслуживание .....	18
Проверить уровень нагреваемой жидкости .....	18
Проверьте утечку нагреваемой жидкости .....	18
Слив нагреваемой жидкости .....	18
Слив распыляемого материала .....	19
Ремонт .....	20
Удалите погружной нагреватель .....	20
Удалите монтажный комплект узла выхода жидкости .....	20
Удалить бункер .....	21
Заменить прокладки .....	21
Нахождение (и устранение) неисправностей .....	22
Детали .....	24
Принадлежности .....	28
Технические данные .....	29
Стандартная гарантия фирмы Graco .....	30
Информация Graco .....	30

## Сопутствующие руководства

Руководства можно найти на веб-сайте [www.graco.com](http://www.graco.com).

### Руководства по отдельным компонентам на английском языке:

Руководство	Описание
312359	Эксплуатация ХМ
313289	Ремонт ХМ
313292	ХМ OEM, Инструкции — детали
309524	Инструкции - детали, нагреватель Viscon HP
312769	Комплекты питательного насоса и циркуляционного насоса, Инструкции — Детали
406739	Комплект сиккативного поглотителя влаги, Инструкции — Детали
313259	Комплект бункера или теплопровода в шланге, Инструкции — Детали

### Переводы

Руководство для бункера с двойными стенками доступно на следующих языках. Язык и соответствующие номера деталей см. в таблице ниже.

Руководство	Язык
3A0324	Китайский
3A0325	Голландский
3A0326	Французский
3A0327	Немецкий
3A0328	Итальянский
3A0329	Японский
3A0330	Корейский
3A0331	Русский
3A0332	Испанский
3A0333	Шведский





## Оptionальные принадлежности

Деталь	Описание	Соответствие стандартам
256257	240 В 1 РН погружной нагреватель	 С США 207901 (для нагревателя 121376.)
256512	Комплект сиккатива	Не применимо
256274	Комплект мешалки	  0359 II 1/2 G T3 ITS03ATEX11226 (для циркуляционного насоса 224854.)
256275	T2 комплект перекачивающего насоса со степенью повышения давления 2:1	  II 1/2 G T2 ITS03ATEX11228 (для насоса 295616.)
256276	Комплект перекачивающего насоса Monark® со степенью повышения давления 5:1	  0359 II 1/2 G T2 ITS03ATEX11228 (Для насоса 218956.)
239326	Насос President® со степенью повышения давления 10:1	  0359 II 1/2 G T2 ITS03ATEX11228

Перечни деталей см. **Принадлежности** на стр. 28.

# Предупреждения

Следующие предупреждения относятся к установке, эксплуатации, заземлению, техническому обслуживанию и ремонту данного оборудования. Символом восклицательного знака отмечены предупреждения общего характера, а знак опасности указывает на риск, связанный с определенной процедурой. Прочтите эти предупреждения. По мере необходимости, в руководстве приводятся дополнительные предупреждения для каждого продукта.

 <b>Предупреждения</b>	
	<p><b>ОПАСНОСТЬ ПОЖАРА И ВЗРЫВА</b></p> <p>Легковоспламеняющиеся газы, такие как испарения растворителей или краски, могут воспламениться или взорваться в <b>рабочей зоне</b>. Чтобы предотвратить возгорание и взрыв:</p> <ul style="list-style-type: none"> <li>• Используйте оборудование только в хорошо вентилируемой зоне.</li> <li>• Устраните все возможные причины воспламенения, такие как сигнальные лампы, сигареты, пластиковая спецодежда (потенциальная опасность статического разряда).</li> <li>• В рабочей зоне не должно быть мусора, а также растворителей, ветоши и бензина.</li> <li>• При наличии легковоспламеняющихся паров жидкости, не подключайте и не отключайте кабели питания, не пользуйтесь переключателями и не включайте и не выключайте освещение.</li> <li>• Все оборудование в рабочей зоне должно быть заземлено. См. инструкции по <b>заземлению</b>.</li> <li>• Пользуйтесь только заземленными шлангами.</li> <li>• Плотно прижимайте к краю заземленной емкости пистолет-распылитель, если он направлен в емкость.</li> <li>• Если появляются искры статического разряда или вы чувствуете разряды электрического тока, <b>немедленно прекратите работу</b>. Не используйте оборудование до выявления и устранения причины.</li> <li>• В рабочей зоне должен находиться исправный огнетушитель.</li> <li>• Не для использования по взрывоопасной атмосфере, пока все компоненты не одобрены соответственно.</li> </ul>
	<p><b>ОПАСНОСТЬ НЕПРАВИЛЬНОГО ПРИМЕНЕНИЯ ОБОРУДОВАНИЯ</b></p> <p>Неправильное применение оборудования может привести к серьезным травмам или смертельному исходу.</p> <ul style="list-style-type: none"> <li>• Не работайте с данным оборудованием в утомленном состоянии, под воздействием сильных лекарственных средств или в состоянии алкогольного опьянения.</li> <li>• Не превышайте наименьшего для всех компонентов максимального рабочего давления или температуры. См. <b>раздел Технические</b> данные во всех руководствах по эксплуатации оборудования.</li> <li>• Используйте жидкости и растворители, совместимые с входящими с ними в контакт деталями оборудования. См. <b>Технические данные</b> во всех руководствах по оборудованию. Прочитайте предупреждения производителя жидкости и растворителя. Для получения полной информации о материале, получите лист данных о безопасности материалов у дистрибьютора или розничного продавца.</li> <li>• Ежедневно проверяйте оборудование. Немедленно ремонтируйте или заменяйте поврежденные или изношенные детали, используя при этом только оригинальные запасные части.</li> <li>• Не модифицируйте оборудование.</li> <li>• Используйте оборудование только по назначению. Для получения необходимой информации свяжитесь с дистрибьютором.</li> <li>• Прокладывайте шланги и кабели вне участков движения людей и механизмов, вдали от острых кромок, движущихся частей, горячих поверхностей.</li> <li>• Не изгибайте и не перегибайте шланги и не тяните за них оборудование.</li> <li>• Не допускайте детей и животных в рабочую зону.</li> <li>• Соблюдайте все требования техники безопасности.</li> </ul>
	<p><b>ОПАСНОСТЬ ПОРАЖЕНИЯ ЭЛЕКТРИЧЕСКИМ ТОКОМ</b></p> <p>Это оборудование должно быть заземлено. Неправильное заземления, настройка или использование системы могут привести к поражению электрическим током.</p> <ul style="list-style-type: none"> <li>• Перед отсоединением любых кабелей и перед обслуживанием выключите и отсоедините от электропитания главный выключатель.</li> <li>• Подключайте оборудование только к заземленному источнику питания.</li> <li>• Вся электропроводка должна выполняться квалифицированным электриком с соблюдением всех местных нормативов и правил.</li> </ul>

 <b>Предупреждения</b>	
	<p><b>ОПАСНОСТЬ ОБОРУДОВАНИЯ ПОД ДАВЛЕНИЕМ</b></p> <p>Жидкость, поступающая из пистолета/распределительного клапана, через утечки в шлангах или через разрывы в деталях, может попасть в глаза или на кожу и привести к серьезной травме.</p> <ul style="list-style-type: none"> <li>• Выполняйте <b>процедуру сброса давления</b>, приведенную в настоящем руководстве, при прекращении распыления и перед чисткой, проверкой или обслуживанием оборудования.</li> <li>• Перед использованием оборудования, следует затянуть все соединения линий жидкости.</li> <li>• Ежедневно проверяйте шланги, трубки и соединения. Немедленно заменяйте изношенные или поврежденные детали.</li> </ul>
	<p><b>ОПАСНОСТЬ ИСПОЛЬЗОВАНИЯ РАСТВОРИТЕЛЯ ПРИ ПРОВЕДЕНИИ ОЧИСТКИ ПЛАСТИКОВЫХ ДЕТАЛЕЙ</b></p> <p>Используйте только совместимые растворители на водной основе для очистки несущих или удерживающих давление пластмассовых деталей. Множество растворителей могут привести к износу пластиковых деталей в вызвать их разрушение, что может послужит причиной серьезных увечий или порче имущества. См. <b>Технические данные</b> в данном и во всех остальных руководствах по оборудованию. Прочитайте предупреждения производителя жидкости и растворителя.</p>
	<p><b>ОПАСНОСТЬ ДВИЖУЩИХСЯ ДЕТАЛЕЙ</b></p> <p>Движущиеся детали могут прищемить или ампутировать пальцы или другие части тела.</p> <ul style="list-style-type: none"> <li>• Держитесь на расстоянии от движущихся деталей.</li> <li>• Не начинайте работу при отсутствии защитных устройств или крышек.</li> <li>• Оборудование под давлением, и может включиться неожиданно. Перед чисткой, проверкой или обслуживанием оборудования выполните <b>процедуру сброса давления</b>. Отключите питание или линию подачи воздуха.</li> </ul>
	<p><b>ОПАСНОСТЬ ЗАСАСЫВАНИЯ</b></p> <p>При работе насоса, или когда он находится под давлением, не помещайте руки рядом с входом жидкости в насос. Сильное всасывание может привести к серьезной травме.</p>
	<p><b>ОПАСНОСТЬ ТОКСИЧНЫХ ЖИДКОСТЕЙ ИЛИ ГАЗОВ</b></p> <p>При попадании в глаза, на кожу, при вдыхании или попадании внутрь, токсичные жидкости или газы могут привести к серьезным травмам или смертельному исходу.</p> <ul style="list-style-type: none"> <li>• Прочтите MSDS (ведомости безопасности материалов), чтобы ознакомиться со специфическими опасными особенностями используемых жидкостей.</li> <li>• Храните опасные жидкости в специальных контейнерах, при утилизации следуйте соответствующим инструкциям.</li> <li>• При распылении или очистке оборудования, всегда надевайте влагонепроницаемые перчатки.</li> </ul>
	<p><b>ОПАСНОСТЬ ОЖОГА</b></p> <p>Во время работы поверхности оборудования и жидкость могут сильно нагреваться. Во избежание получения сильных ожогов, не прикасайтесь к горячей жидкости или оборудованию. Дождитесь полного охлаждения оборудования/жидкости.</p>
	<p><b>СРЕДСТВА ИНДИВИДУАЛЬНОЙ ЗАЩИТЫ</b></p> <p>Лица, использующие или обслуживающие оборудование, а также находящиеся в зоне работы, должны применять соответствующие средства защиты, чтобы обезопасить себя от серьезных травм, в том числе от повреждения глаз, вдыхания токсичных газов, ожогов, потери слуха. Средства защиты включают, в частности, следующие:</p> <ul style="list-style-type: none"> <li>• Защитные очки</li> <li>• Используйте защитную одежду и респиратор в соответствии с рекомендациями изготовителя жидкостей и растворителей</li> <li>• Перчатки</li> <li>• Защитные наушники</li> </ul>

## Храните компоненты А и В отдельно

### **ПРИДУПРЕЖДЕНИЕ**

Для предотвращения перекрестного загрязнения смоченных частей оборудования **никогда** не допускайте взаимной замены компонентов «А» и «В».

## Замена материалов

- При смене материалов несколько раз промойте оборудование, чтобы убедиться в его тщательной очистке.
- Проконсультируйтесь с изготовителем материала относительно его химической совместимости.
- В некоторых материалах катализатор применен на стороне А, тогда как для конкретных применений катализатор должен использоваться на стороне В.

# Идентификация компонентов

## Бункеры с двойными стенками, монтируемые на боковой части рамы

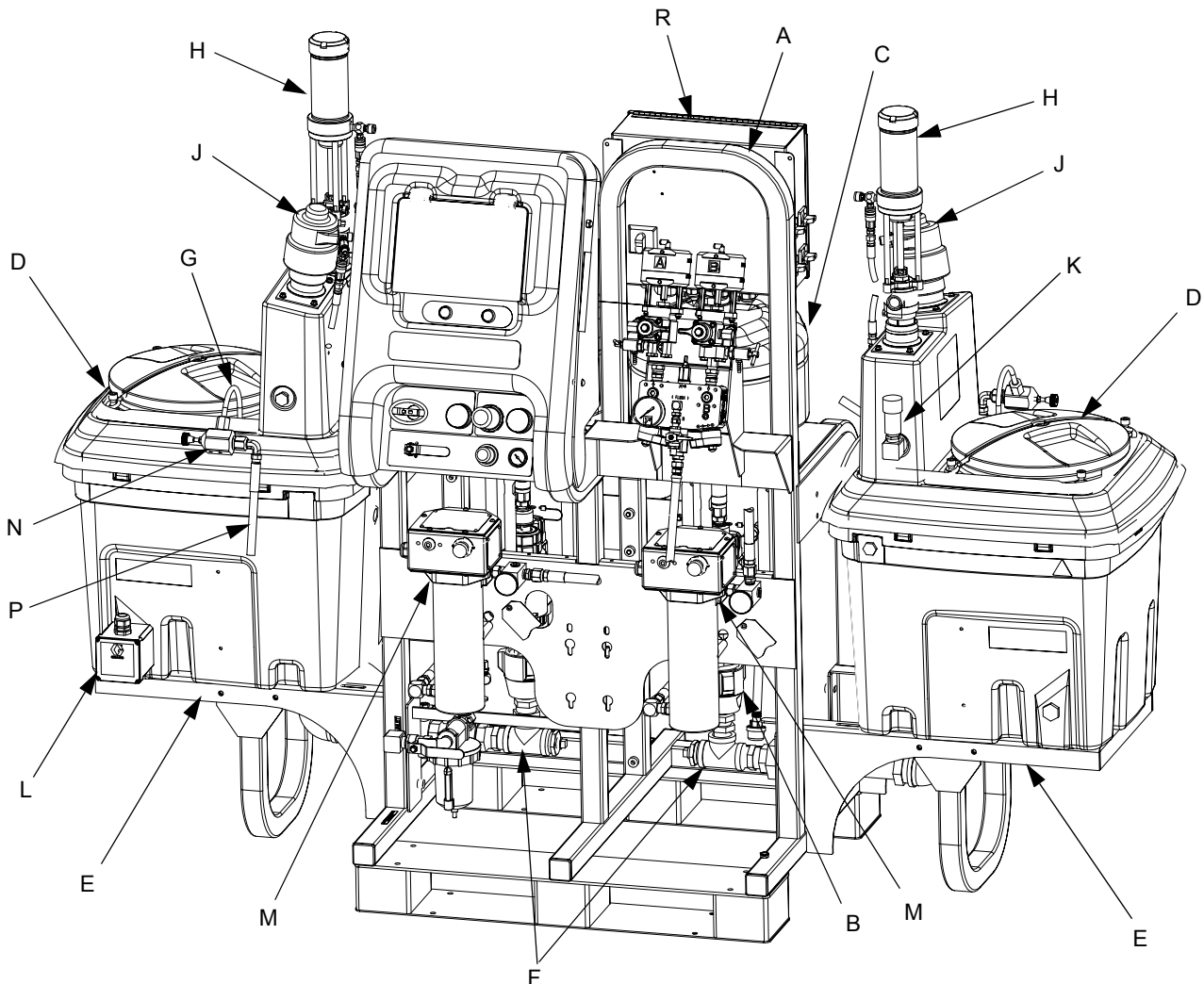


Рис. 1: Типовая Установка Оборудования



### Условные Обозначения:

A	Рама	N	Дроссельный клапан (рециркуляция)
B	Нижний Xtreme (с задней части рамы)	P	Рециркуляционный шланг
C	NXT™ пневматический двигатель (с задней части рамы)	R	Распределительная коробка
D	Бункер с двойными стенками		
E	Универсальный монтажный комплект бункера		
F	Узел впускного отверстия		
G	Возвратная труба		
H	Питающий насос		
J	Смеситель		
K	Сушилка-влагопоглотитель		
L	Погружной нагреватель		
M	Нагреватель жидкости		

## Краткое описание

Бункеры с двойными стенками (D) могут быть установлены на задней или боковой части рамы (A) для гравитационной подачи распыляемого материала на Xtreme, располагающийся ниже (B). Питательные насосы (H) и рециркуляционные насосы (J) могут быть установлены в верхней части бункеров для передачи давления распыляемого материала непосредственно к насосу.

Фильтр внутри бункера (D) задерживает объекты размером более 1/4 дюйма, предотвращая засорение или повреждение насосов. Когда распылитель ХМ работает, распыляемый материал выходит через узел впуска жидкости, или перекачивающий насос и циркулирует через нижние части (B), смесительный коллектор, нагреватели жидкости (M), и возвращается в бункер (D) через рециркуляционный шланг (P). Погружные нагреватели (L), установленные по бокам бункера помогают поддерживать температуру распыляемого материала в ходе рециркуляции.

						
<p>Погружной нагреватель (L) одобрен к использованию только в условиях взрывобезопасной атмосферы. Использование погружного нагревателя в опасных местах или взрывоопасно атмосфере может привести к возгоранию или взрыву.</p>						

Масло, или смесь 50% воды и 50% этиленгликоля могут быть добавлены в наружную полость бункера при контролируемой температуре, и помогают поддерживать температуру распыляемого материала. Нагретая жидкость в наружной области рубашки помогает предотвращать потерю тепла распыляемого материала.

Смесь 50% воды и этиленгликоля нагревается быстрее, чем обычные гидравлические масла. См. стр. Рис. 2.

<b>ПРИДУПРЕЖДЕНИЕ</b>
<p>Для нагрева внешней полости бункера используйте комплект рециркуляции бункера, или нагреваемого шланга 256273, или специальные жидкостные шланги при работе в опасных средах. Информация по установке и ремонту деталей см руководство 313259.</p>

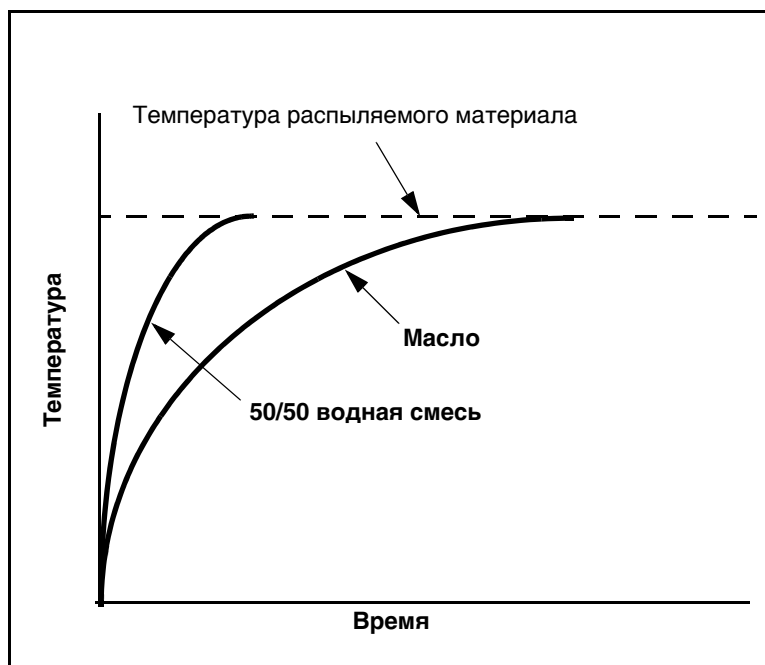


Рис. 2: Сравнение температур нагретых жидкостей



# Установка

Монтажный комплект бункера 256259 позволяет осуществлять монтаж бункеров (D) по бокам или на заднюю часть рамы (A).

1. Монтаж бункеров (D) по бокам рамы (A).  
См. стр. Рис. 3.
  - а. Прикрепить главный кронштейн (101) к раме (A) с помощью винтов (107).

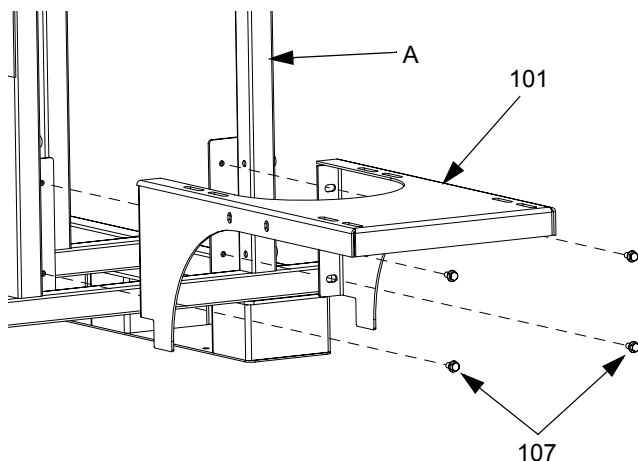


Рис. 3: Боковые части рамы

- б. Повторите эти действия для второго бункера (D) на противоположной стороне рамы (A).
2. Монтаж бункеров (D) на заднюю часть рамы (A).  
См. стр. Рис. 6.

**ПРИМЕЧАНИЕ:** Насос растворителя должен быть перемещен в бок рамы до монтажа бункеров на заднюю часть. Следуйте подпунктам а и б, чтобы переместить насос растворителя в любую сторону рамы.

- а. Удалите четыре винта (306) крепления кронштейна насоса растворителя (307) на монтажную плиту (308). Оставьте насос прикрепленным к кронштейну. Удалите насос и кронштейн.

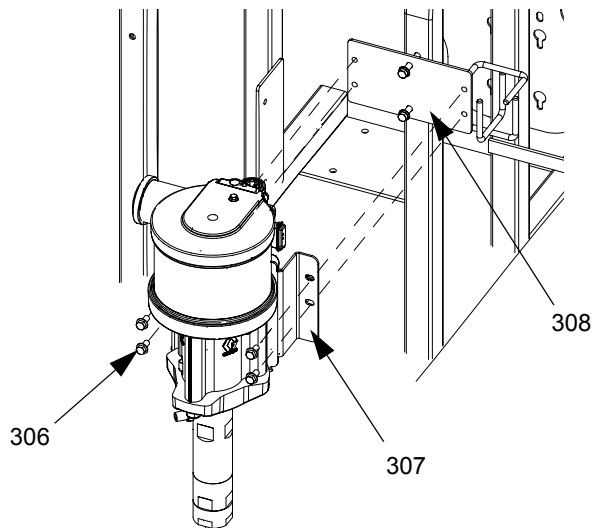


Рис. 4: Удалите насос растворителя

- б. Используйте четыре винта (306) для крепления насоса растворителя и кронштейна (307) к боковой части рамы.

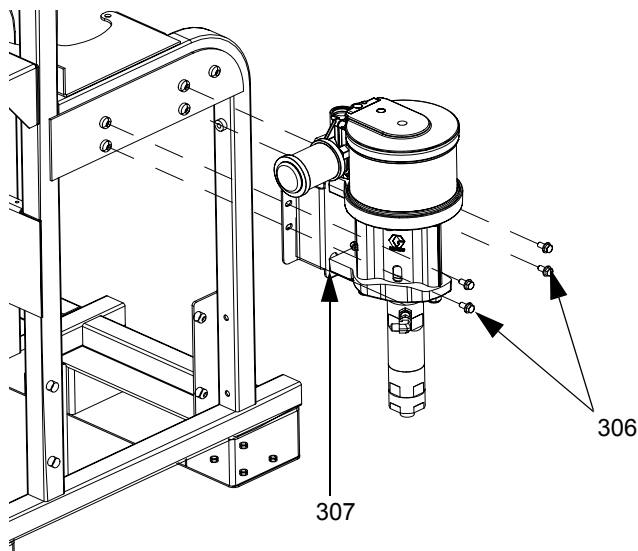


Рис. 5: Прикрепить насос растворителя к боковой части рамы

- c. Прикрепите угловой кронштейн (103) к раме (A) с помощью винтов (108) и шайб (110).
- d. Прикрепите нижний кронштейн (104) к раме (A) с помощью винтов (108) и шайб (110).
- e. Прикрепите главный кронштейн (101) к раме (A) с помощью винтов (107).
- f. Повторите шаги b и c для второго бункера (D).

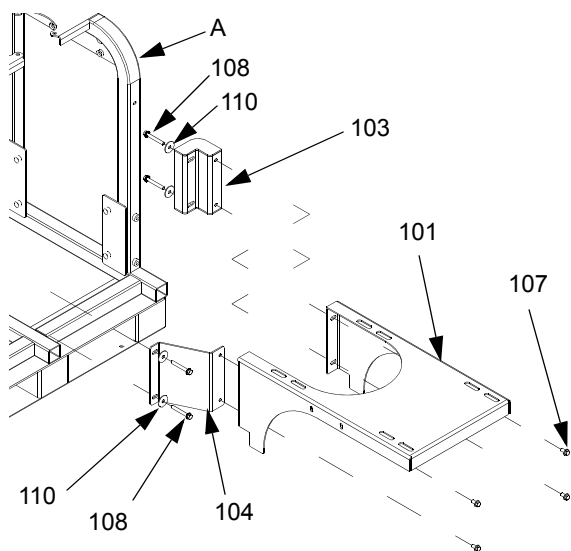


Рис. 6: Задняя часть рамы

3. Подключить редукционный вертлюг (211) к узлу выхода дикости (F), если в вашей системе используется насос 50:1. Подключить фитинг редукционной втулки (212) и фитинг с накидной гайкой (215) к узлу выхода дикости (F), если в вашей системе используется насос 70:1. Не наносите герметик на поворотный конец фитинга с накидной гайкой.

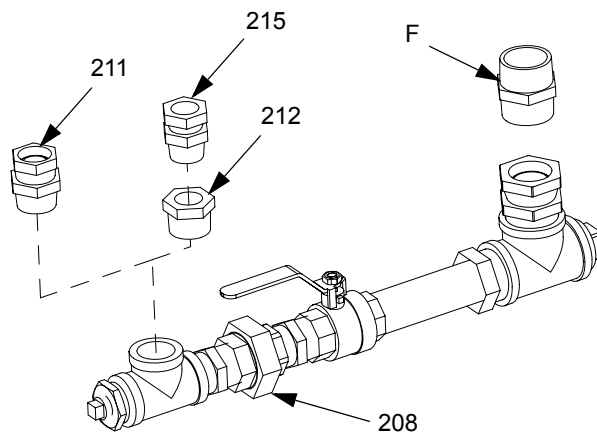


Рис. 7: Подключить узел выпуска жидкости к нижней части

4. Ослабьте штуцер (208).
5. Подключить фитинг с накидной гайкой (211 или 215) к всасывающему клапану насоса. См. стр. Рис. 7.
6. Нанесите трубный герметик на резьбу ниппелей (201) и установите на нижнюю часть бункера (D).

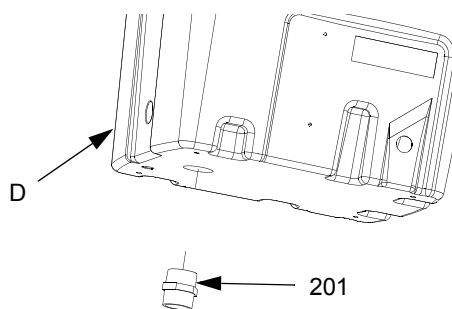
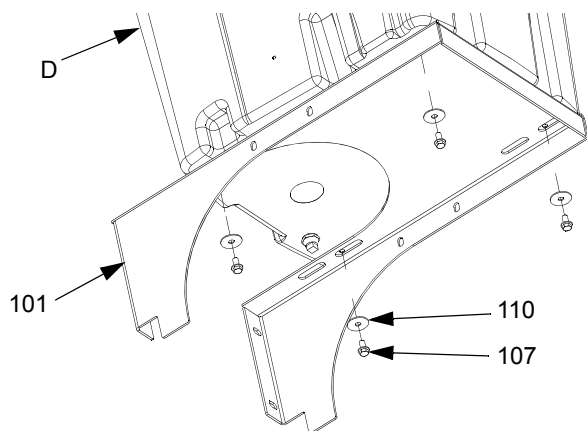


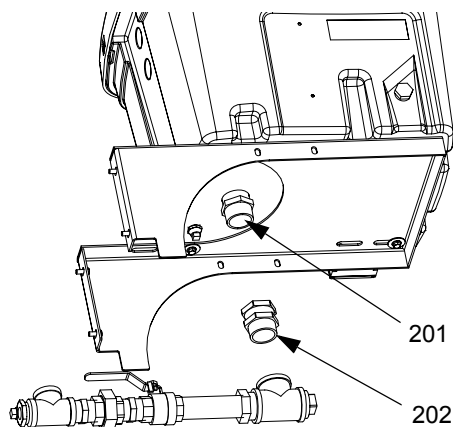
Рис. 8: Установить ниппель

7. Совместите отверстия на главном кронштейне (101) с резьбовыми вставками бункера (D). Свободно закрепите бункер (D) на кронштейне (101) с помощью четырех винтов (107) и шайб (110).



**Рис. 9: Прикрепите бункер к кронштейну**

8. Подключите фитинг с накидной гайкой (202) к ниппелю (201).

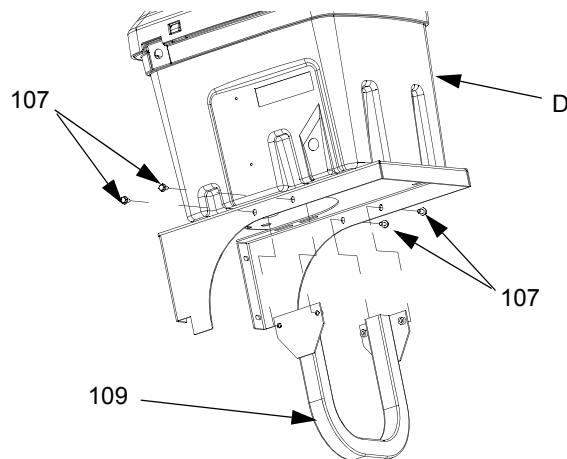


**Рис. 10: Подключите узел впуска жидкости к бункеру**

9. Затяните штуцер (208) и убедитесь, что узел выпуска жидкости отрегулирован. См. Рис. 7 на стр. 10.

10. Затяните монтажные винты бункера (107). См. стр. Рис. 9.

11. Установить винты (107) и нижний суппорт (109).



**Рис. 11: Установить нижний суппорт**

12. Повторите шаги 3-11 для второго бункера (D).

## Опциональные принадлежности

См. **Принадлежности**, на стр. 28 перечень всех принадлежностей, используемых с бункером с двойными стенками.

### Комплект погружного нагревателя 256257



Погружной нагреватель (L) одобрен к использованию только в условиях взрывобезопасной атмосферы. Использование погружного нагревателя в опасных местах или взрывоопасной атмосфере может привести к возгоранию или взрыву.

- Для опасных условий используйте комплект бункера или нагреваемого шланга 256273; см. руководство 312359.
- Перед установкой погружных нагревателей убедитесь, что внешняя полость бункера пуста, для предотвращения попадания масла или смеси воды из выхода бункера.

Комплект погружного нагревателя 256257 может быть использован только со смесью воды или маслом на внешней рубашке бункера.

1. Удалите пробку (28) с боковой части бункера (D).
2. Нанесите герметик на резьбу погружного нагревателя (L) и завинтите погружной нагреватель в бункер (D).

#### ПРИДУПРЕЖДЕНИЕ

Ориентируйте выходы проводки вертикально. Обеспечить расположение втулки (302) на верхней части погружного нагревателя (L) перед установкой крышки (HC). Если этого не сделать, то возникнет перегрев и сработает выключатель.

3. Установить втулку (302) на верхнюю часть выхода проводов. Проденьте силовой кабель (303) через втулку (302).

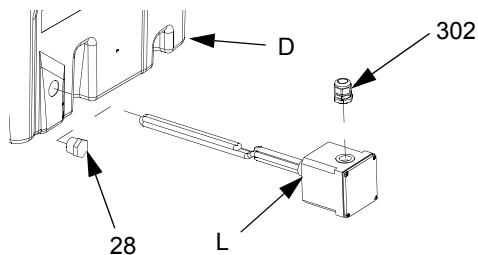


Рис. 12: Погружной нагреватель

4. Удалите винты (HS) и крышку погружного нагревателя (HC).

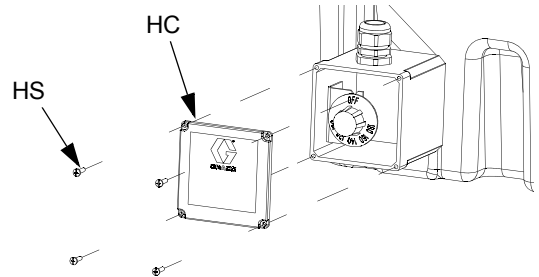


Рис. 13: Крышка погружного нагревателя

5. Подключите белый и черный провода от кабеля (303) к белым проводам внутри коробки погружного нагревателя. Затянуть гайки проводов (304).
6. Подключите зеленый провод от кабеля (303) к зеленому проводу внутри коробки погружного нагревателя. Затянуть гайку провода (304).
7. Установить ручку термостата (TK) на желаемую температуру распыляемого материала. Отрегулировать установку температуры на заданное значение (SP).

**ПРИМЕЧАНИЕ:** Заданное значение (SP) — это метка «V» на металлическом кронштейне на верхней части шкалы термостата. Максимальная установка — это 140°F (60°C).

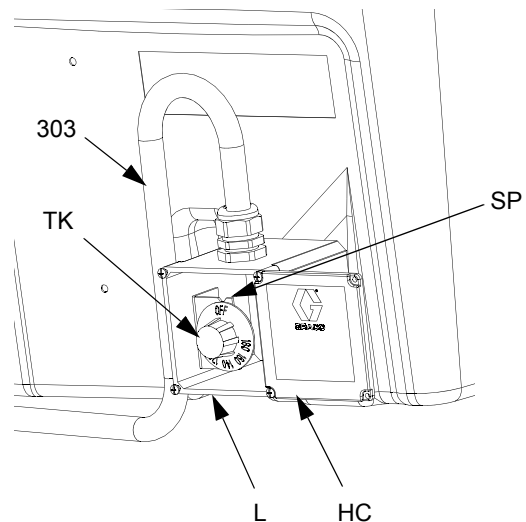
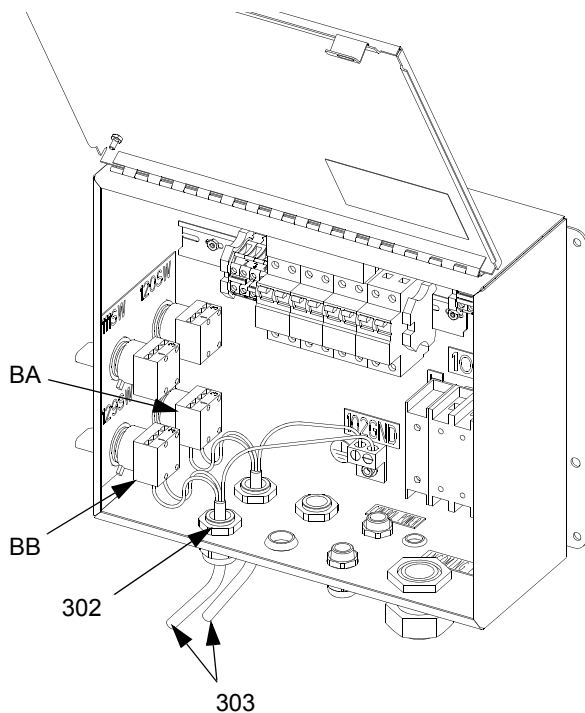


Рис. 14: Подключите погружной нагреватель

8. Установите крышку погружного нагревателя (НС) при помощи винтов (HS). См. стр. Рис. 13.
9. Откройте лючок распределительной коробки и удалите соответствующий штекер провода нагревателя. Установите шнуровой ниппель втулки (302). Проведите силовой кабель (303) через шнуровой ниппель.
10. Нажмите на рычаг на корпусе выключателя питания (ВА, ВВ) вверх и отключите от распределительной коробки. Установить нажатием выключателя на стойку рукоятки. Опустите рычаг вниз для зацепления.
11. Ослабить наконечники 2 и 4 на выключателе питания (ВА) погружного нагревателя А или выключателе питания (ВВ) погружного нагревателя В. Вставьте выводы питания и затяните наконечники.
12. Подключите зеленый провод к выводу 102GND заземления.



**Рис. 15: Силовые кабели погружного нагревателя**

### Комплекты подающего насоса и смесителя

Инструкции по установке и ремонту см. руководство 312769.

## Подготовка

1. Удалить большие бирки А или В с листа бирок (24) и прикрепить к передней поверхности соответствующего бункера, чтобы избежать неправильного заполнения материалами, приводящего к перекрестному загрязнению.

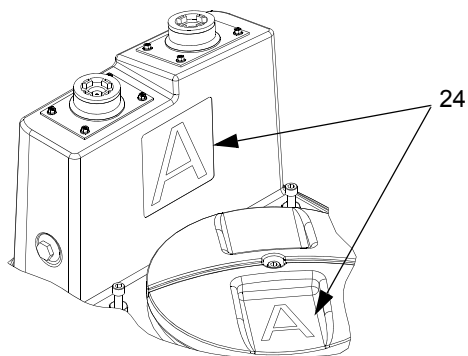


Рис. 16: Прикрепить бирку

2. Удалить малые бирки А или В с листа бирок (24) и прикрепите на крышку.

## Подключить возвратную трубку к рециркуляционному шлангу

1. Установить возвратную трубку (G) в канал в верхней части бункера (D).

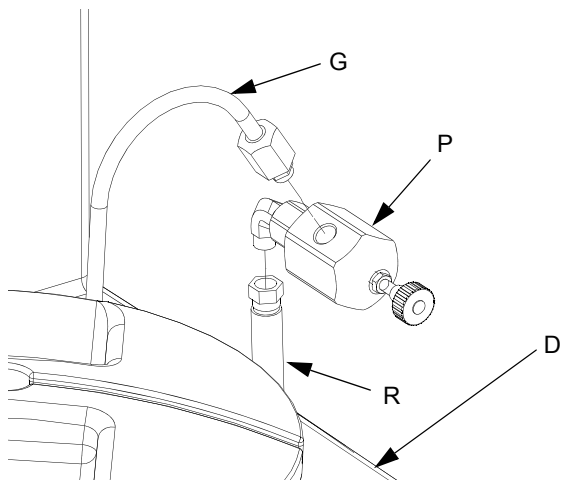


Рис. 17: Подключить возвратную трубку к рециркуляционному шлангу

2. Подключить шланг рециркуляции (R) и рециркуляционный дроссельный клапан (P) к возвратной трубке (G).

3. Подключите другой конец шланга к рециркуляционному дроссельному клапану (V) на распылителе ХМ.

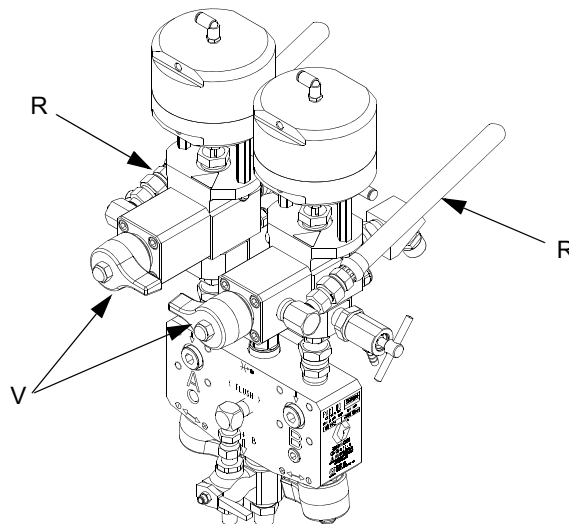


Рис. 18: Рециркуляционный шланг и рециркуляционный клапан

4. Повторите для второго бункера.

## Заполните нагреваемой жидкостью

Заполните внешнюю рубашку бункера маслом или смесью 50% воды и 50% этиленгликоля для нагрева распыляемого материала. Конструкция бункера с двойными стенами предотвращает потери теплоты распыляемого материала в течение времени простоя и в ночное время.

### ПРИДУПРЕЖДЕНИЕ

Водоросли могут образовываться внутри внешней рубашки, если вы используете для нагрева распыляемого материала только воду. Всегда добавляйте этиленгликоль в воду, чтобы предотвратить образование водорослей.

Заменяйте жидкость нагрева внутри бункера раз в год, чтобы улучшить эффективность нагрева. См. **Проверить уровень нагреваемой жидкости** на стр. 18.

Таблица 1: Вместимость 20-галлонного бункера

Галлонов (литров) нагреваемой жидкости	Галлонов (литров) распыляемого материала
12 (45)	20 (76)

- Удалите пробку (6) из противоположного конца 3/4 прт канала заполнения.

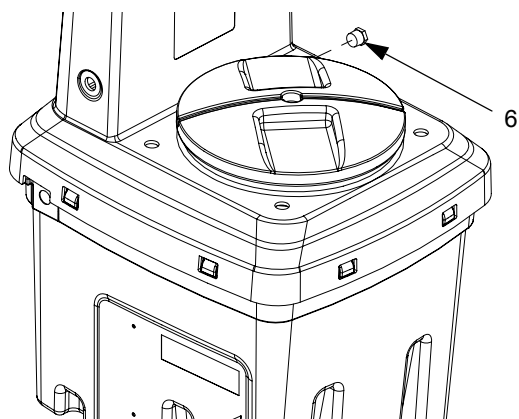


Рис. 19: Канал переполнения при заполнении

- Подключите шланг подачи жидкости к одному каналу заполнения и поставьте пустое ведро ёмкостью 5 галлонов с противоположной стороны канала, чтобы поймать жидкость из канала заполнения.

- Заполните наружную ёмкость бункера через канал заполнения до тех пор, пока жидкость не достигнет противоположного канала заполнения, при использовании **Комплект погружного нагревателя 256257**, стр. 12.

### ПРИДУПРЕЖДЕНИЕ

Не заполняйте наружную рубашку полностью при использовании комплекта рециркуляции бункера или шланга. Инструкции по заполнению см. руководство для комплекта циркуляции бункера или шланга. Переполнение может привести к переливу в вентиляционную арматуру (см. Рис. 21) в ходе запуска.

### ПРИДУПРЕЖДЕНИЕ

Не глушите верхние отверстия. Вентиляционная арматура всегда должна быть установлена (36, 39) для предотвращения повышения давления в наружной полости. Невыполнение этого требования может привести к протечке в распыляемый материал.

- Установите вентиляционную арматуру (36, 39) в один из каналов заполнения. Вентиляционная арматура поставляется свободно. Для корректной ориентации вентиляционной арматуры см. Рис. 21.

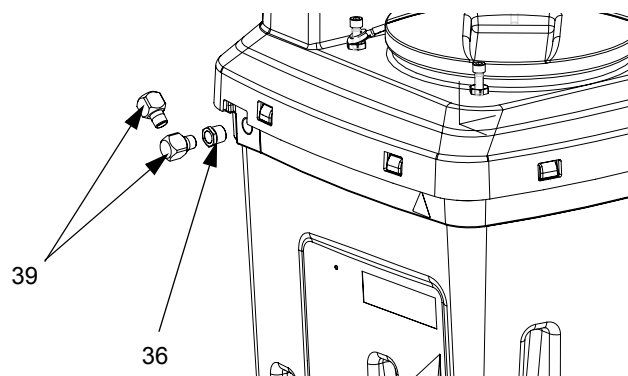


Рис. 20: Установка вентиляционной арматуры

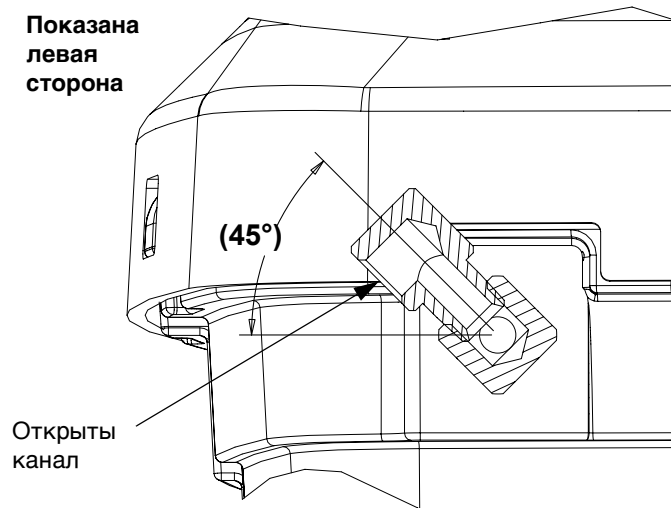


Рис. 21: Ориентация вентиляционной арматуры

- Установите пробку (6) в противоположный канал и затяните с моментом 20-30 футофунтов (27-41 Н•м).

**ПРИМЕЧАНИЕ:** Время от времени инспектировать внутренность бункера на предмет любой протечки нагреваемой жидкости жидкости из наружной полости.

## Заполните распыляемым материалом

Подготовьте материалы перед тем, как подавать их в бункеры. Перед заливкой в бункер убедитесь в том, что смолы тщательно смешаны, однородны и имеют необходимую консистенцию. Перед добавлением материалов в бункер, размешайте отвердители до состояния суспензии.

- Отсоедините хомут пружины (7) от переднего стержня и удалите крышку (1с). Не отсоединяйте ремень (10).

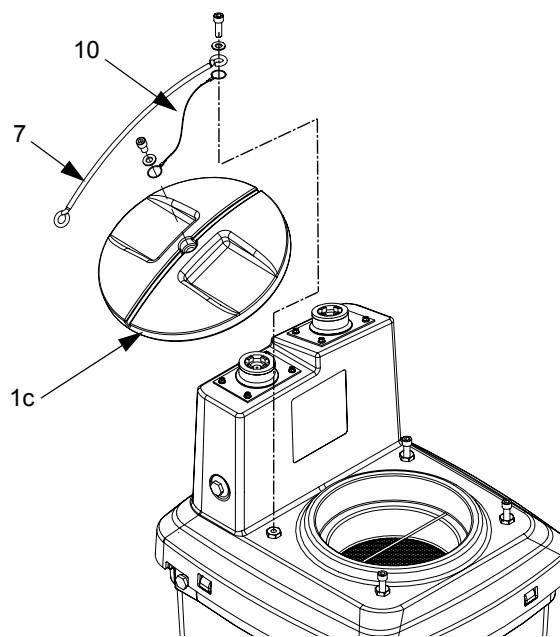


Рис. 22: Удалите крышку

- Налейте нужное количество распыляемого материала через фильтр внутри бункера (D). См. стр. Таблица 1: **Вместимость 20-галлонного бункера.**

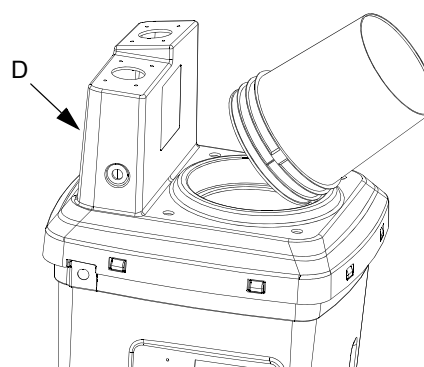


Рис. 23: Заполните распыляемым материалом

- Плотно закройте крышкой (1с) бункер (D) и снова подключите хомут пружины (7).



# Эксплуатация

## Запуск

1. Убедитесь, что внешняя рубашка заполнена смесью воды и масла и принадлежности установлены правильно.
2. Следуйте процедуре **Установка** руководства 312359.
3. Перед распылением материала инструкции по эксплуатации и испытанию материала см. руководство 312359.

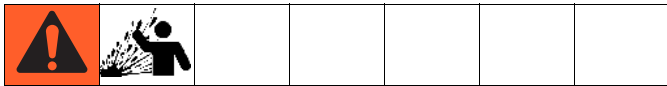
## Промыть бункер

1. **Слив распыляемого материала.** См. Стр. 19.
2. Промывка бункеров и узлов впуска жидкости (F) совместимым растворителем перед сменой материала очисткой бункера (D). См. раздел **Промывка** руководства 312359.
3. Осмотрите внутренность пустого бункера на предмет любой утечки нагреваемой жидкости из внешней рубашки.

## Выключение

1. См. процедуры **Выключение** и **Сброс давления** руководства 312359.

## Техническое обслуживание



### Проверить уровень нагреваемой жидкости

Может иметь место постепенное испарение жидкости, поэтому проверяйте уровень нагреваемой жидкости раз в месяц.

1. Удалите пробку (6).
2. Установите гибкий объект в канал, чтобы он выступал вниз. Вытяните, чтобы увидеть уровень.
3. Доливайте нагреваемую жидкость по мере необходимости. Инструкции см. руководство **Заполните нагреваемой жидкостью**, стр. 15.

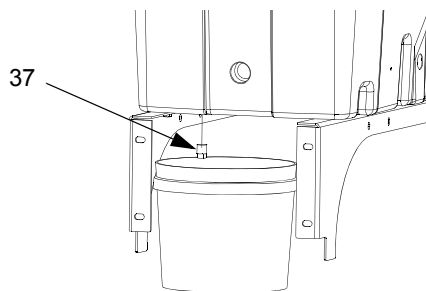
### Проверьте утечку нагреваемой жидкости

При слитом распыляемом материале и полном объеме нагреваемой жидкости проведите внутренний осмотр бункера на предмет каких-либо признаков утечки нагреваемой жидкости.

### Слив нагреваемой жидкости

1. Выключите все нагреватели и позвольте нагреваемой жидкости остыть в течение, как минимум 8-ми часов.
2. Установите либо 1-галлонную (4 литра), либо 3-галлонную (7 литров) ёмкость прямо под сливную пробку (37).

**ПРИМЕЧАНИЕ: Только 1-галлонная (4 л) ёмкость подходит под сливную пробку, если бункеры установлены на задней части рамы.**



**Рис. 24: Установить ёмкость под сливную пробку**

3. Используйте ключ для удержания штуцера (36), при помощи другого ключа удалите сливную пробку (37) и сливайте нагреваемую жидкость в ёмкость.
4. Используйте дополнительные ёмкости, пока вся жидкость не будет слита.
5. Установите пробку (37) в штуцер (36) после того, как жидкость будет слита из наружной рубашки бункера (D) полностью.

## Слив распыляемого материала

1. Промойте и Отключите распылитель ХМ. См. руководство по эксплуатации ХМ.
2. Выключите все нагреватели (S) жидкости и позвольте нагреваемой жидкости остыть в течение, как минимум 8-ми часов.
3. Установите чистую 1-галлонную (4 л) ёмкость прямо под штуцер (208) и шаровый клапан (206).
4. Закройте шаровый кран (206) и открытый штуцер (208) при помощи гаечного ключа.

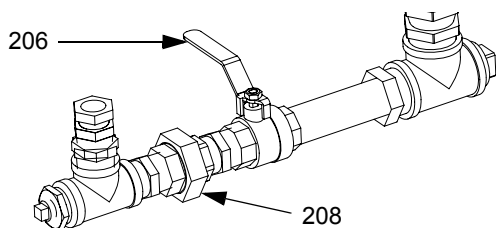


Рис. 25: Закрытый шаровый клапан

5. Сливайте распыляемый материал из насоса в ёмкость. В случае необходимости, удалите фитинги с противоположного конца, а затем используйте щетку и совместимый растворитель для очистки арматуры.

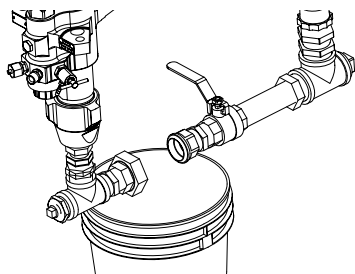


Рис. 26: Нижний дренаж

6. Используйте дополнительные ёмкости по мере необходимости, пока не бункер не будет осушен от материала.
7. Откройте шаровый клапан (206) и слейте распыляемый материал из бункера. В случае необходимости, удалите пробку с противоположного конца, а затем используйте щетку и совместимый растворителем для очистки пробки и арматуры.

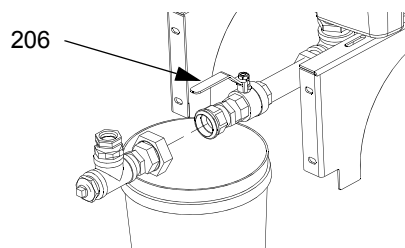


Рис. 27: Слив бункера

8. Используйте дополнительные ёмкости по мере необходимости, пока не бункер не будет осушен от материала полностью.
9. Закройте шаровый клапан (206) и снова затяните штуцер (208) при помощи двух ключей.

# Ремонт



## Удалите погружной нагреватель

1. Отключите питание системы. См. Руководство по эксплуатации ХМ.
2. **Слив нагреваемой жидкости.** См. стр. 18.
3. Удалите винты (HS) и крышку погружного нагревателя (HC).

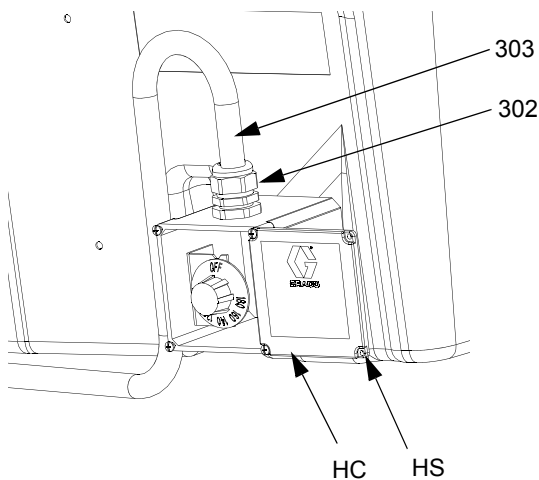


Рис. 28: Подключите погружной нагреватель

4. Отсоедините белый, черный и зеленый провода от кабеля питания (303).
5. Ослабьте втулки (302), и вытяните кабель питания (303) из втулки.
6. Аккуратно удалите погружные нагреватели (L) из бункера (D).

### ПРИДУПРЕЖДЕНИЕ

Чтобы предотвратить повреждение катушки нагревательного элемента элементом обеспечьте откидывающемуся краю катушки нагревательного элемента возможность обратного прохода через резьбовое отверстие бункера (D).

7. Проверьте катушки нагревательного элемента на предмет чрезмерной коррозии. В случае необходимости, заменить весь погружной нагреватель.
8. Для установки погружного нагревателя (L) см. **Комплект погружного нагревателя 256257**, стр. 12.

## Удалите монтажный комплект узла выхода жидкости

1. **Слив распыляемого материала.** См. Стр. 19.
2. Ослабьте фитинг (212) или (211).
3. Ослабьте фитинг (202).
4. Инструкции по установке см. **Установка**, стр. 9.

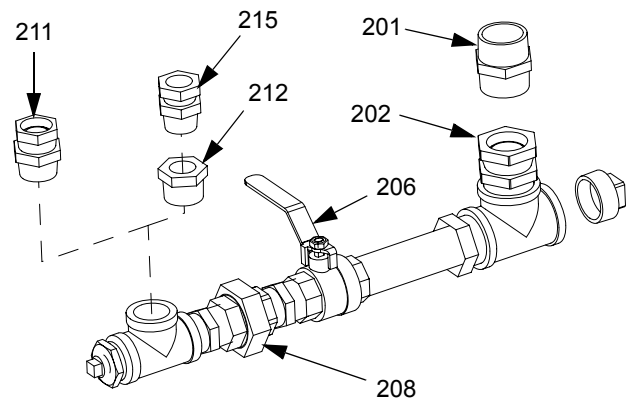


Рис. 29: Узел выпуска жидкости

## Удалить бункер

1. Проверить уровень нагреваемой жидкости. См. стр. 18.
2. Слив распыляемого материала. См. Стр. 19.
3. Удалите фитинг с накидной гайкой (202). См. стр. Рис. 29.
4. Если перекачивающий насос (H) или рециркуляционный насос (J) монтируется на бункер:
  - a. **Сравните давление.** См. руководство 312769.
  - b. Отсоедините воздушные шланги от рециркуляционного насоса и питательного насоса. Отсоедините шланги подачи жидкости от питательного насоса.
5. Удалите болты (107) и шайбы (110) из-под монтажного кронштейна (101).

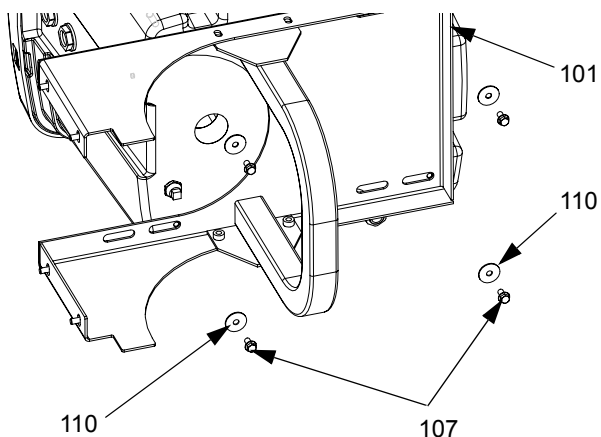


Рис. 30: Удалить бункер

6. Поднимите бункер (D) и аккуратно поставьте на плоскую поверхность. Соблюдайте осторожность, чтобы избежать повреждения арматуры (201).

## Заменить прокладки

Следующая процедура применяется как к прокладкам бункера (13), так и к прокладке крышки бункера (12).

1. Удалите старые прокладки и остатки клея с помощью MEK растворителя.
2. Очистите паз бункера с помощью изопропилового спирта. Дайте просохнуть на воздухе.
3. Удалите липкую подложку с новой прокладкой. Надежно установите прокладку в паз. Будьте осторожны, чтобы не растянуть материал прокладки.
4. Обрежьте излишки в случае необходимости.
5. Соберите обратно остальные детали бункера, чтобы продолжать оказывать давление на прокладку.
6. Выдержать 24 часа для полного связывания.

## Нахождение (и устранение) неисправностей

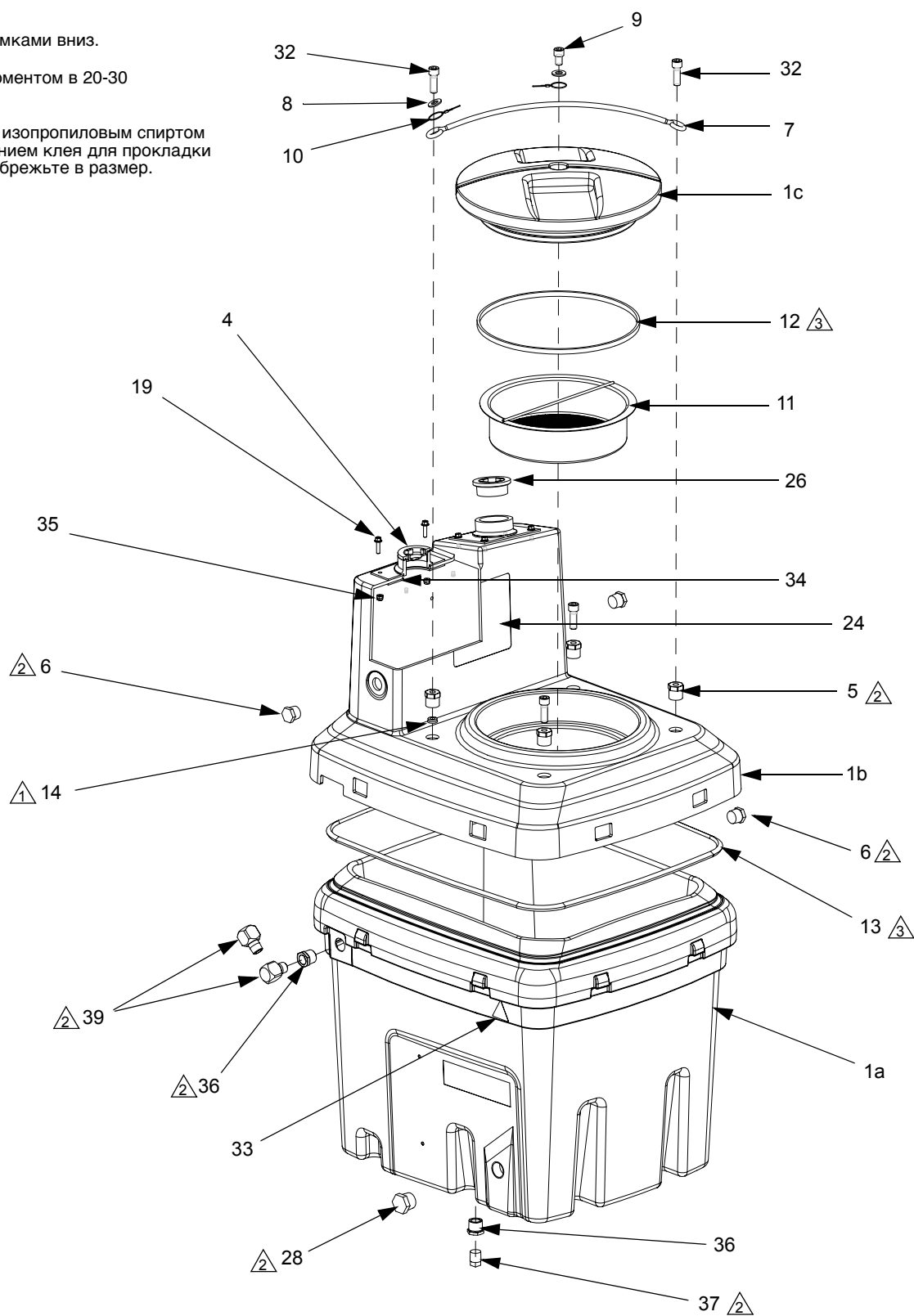
Проблема	Причина	Решение
Крышка недостаточно уплотнена на бункере.	Нарост материала.	Удалите нарост материала с прокладки. При необходимости, замените.
	Повреждена прокладка.	
Протечка материала между бункером и крышкой.	Прокладка недостаточно уплотнена.	Проверьте наличие нароста материала на прокладке. При необходимости, замените.
Водоросли в воде.	Этиленгликоль не был добавлен в воду.	Слейте жидкость. Добавьте смесь 50/50 воды и этиленгликоля во внешнюю рубашку.
Погружной нагреватель больше не греет.	Сработал переключатель перегрева погружного нагревателя.	Убедитесь в надлежащей установке. См. <b>Комплект погружного нагревателя 256257</b> , стр. 12.
		Восстановите уровень нагреваемой жидкости.
		Найдите утечку нагреваемой жидкости и исправьте ее.
		Если уровень нагреваемой жидкости и погружной нагреватель установлены правильно, удалите крышку нагревателя и нажмите кнопку сброса. Установите крышку на место.
Протечка нагреваемой жидкости в распыляемый материал внутри бункера.	Повреждена внутренняя стенка бункера.	Замените бункер.
Бункер не нагревается сверху.	Низкий уровень нагреваемой жидкости.	Долейте нагреваемую жидкость.



# Детали

## 255963, Бункер с двойными стенками

- 1. Соберите кромками вниз.
- 2. Затяните с моментом в 20-30 футофунтов.
- 3. Очистите паз изопропиловым спиртом перед нанесением клея для прокладки на пластик. Обрежьте в размер.



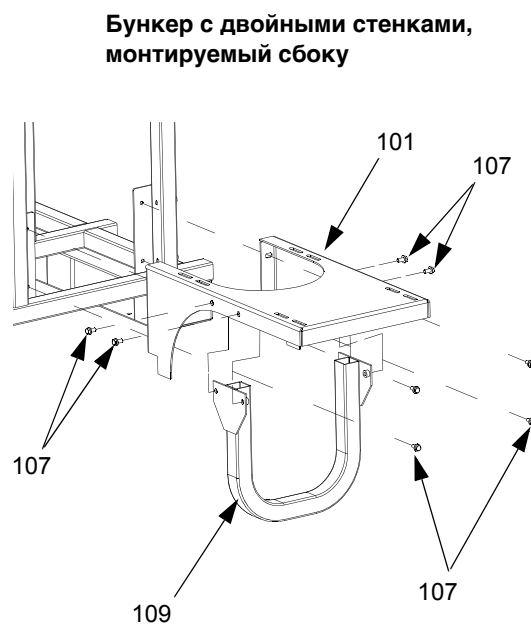
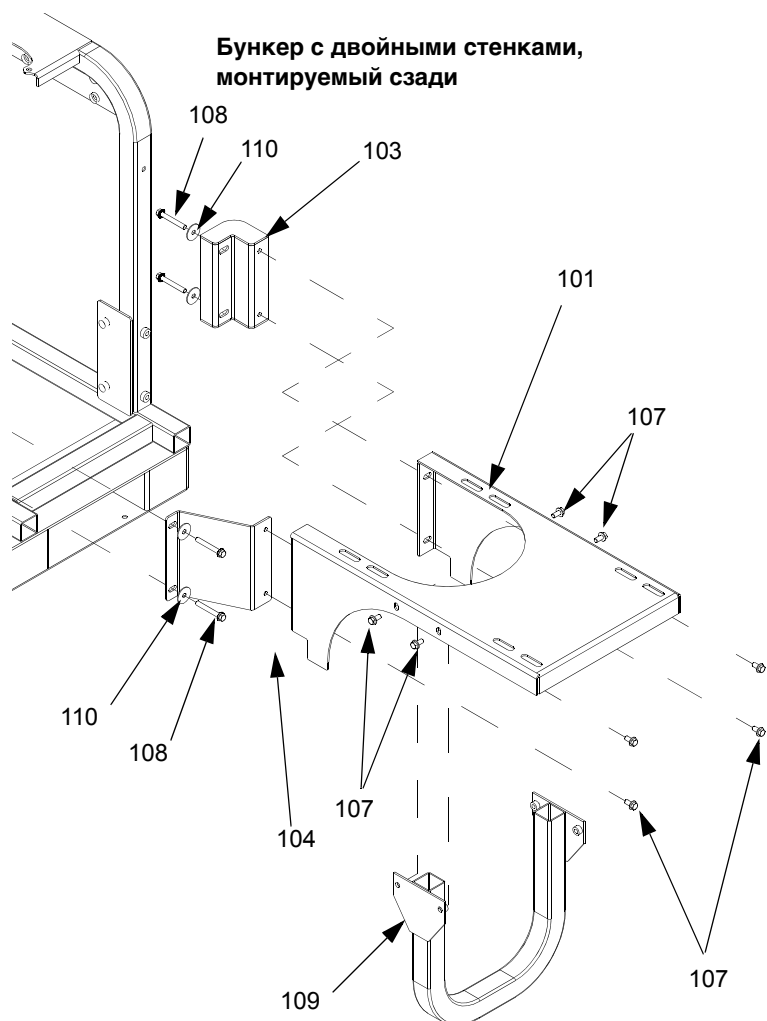


## 255963, Бункер с двойными стенками

Код.	Деталь	Описание	Кол.
1		БУНКЕР, двойные стенки, 20-галлонный; включает 1-1b	1
1a		БУНКЕР	1
1b		КРЫШКА	1
1c		КРЫШКА	1
4	255965	ПЛИТА, сварная	2
5	15T007	ПЕРЕХОДНИК, возвратная труба	4
6	121621	ПРОБКА, 3/4 дюйма npt	3
7	255966	ХОМУТ, пружина, крышка бункера	1
8	109570	ШАЙБА, плоская; 1/2 дюйма	2
9	513764	ВИНТ, крепежный, с головкой под торцевой ключ; 1/2-13 x 0,75	1
10	122097	КАБЕЛЬ, трос SST, 12 дюймов	1
11	256008	ФИЛЬТР	1
12	15T010	ПРОКЛАДКА, крышка, бункер	1
13	15T011	ПРОКЛАДКА, бункер	2
14	15R403	УПЛОТНЕНИЕ, возвратная трубка	2
19	112547	ВИНТ, фланец, шестигранная головка; 1/4-20 x 1	8
24▲	15R424	БИРКА, идентификация A-B; не показано	1
26	121378	ПРОБКА, 2 дюйма, npt, полимерная, без прокладки	2
28	121485	ПРОБКА, 1 дюйм, npt	2
32	121797	ВИНТ, крепежный, с головкой под торцевой ключ; 1/2-13 x 1,5	2
33▲	189285	ЭТИКЕТКА, предупреждающая	2
34	15R331	ПЛИТА, принадлежностей, бункер	2
35	104105	ГАЙКА, стопорная, шестигранная; 1/4-20	8
36	117326	ФИТИНГ, втулка; 3/4 npt(m) x 1/2 npt(f)	2
37	100737	ПРОБКА, трубная; 1/2 npt	1
39	158683	ФИТИНГ, патрубков, 90 град. 1/2 npt (m-f)	2

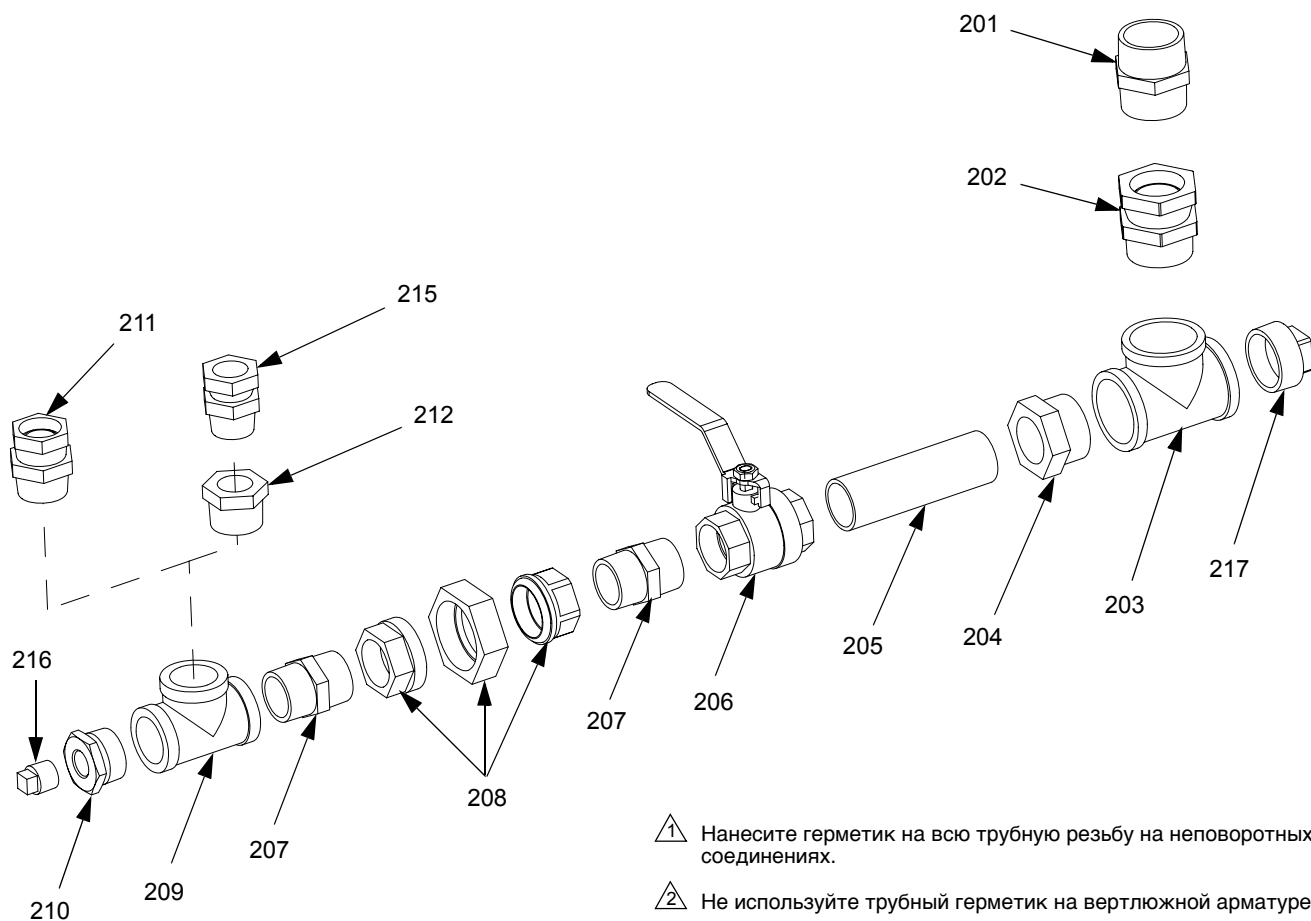
▲ Запасные наклейки с символами опасности и предупреждениями, бирки и карточки предоставляются бесплатно.

## 256259, Монтажный комплект бункера с двойными стенками



Код.	Деталь №.	Описание	Кол-во
101	256224	КРОНШТЕЙН, бункер, 20-галонный	1
103	256254	КРОНШТЕЙН, бункер, wldmt, монтаж снизу	1
104	256256	КРОНШТЕЙН, бункер, монтаж снизу, нижний	1
107	112395	ВИНТ, с головкой с фланцем; 3/8-16 x 0,75	14
108	121488	ВИНТ, с шестигранной головкой, с фланцем; 3/8-16 x 2,75	4
109	256928	СУППОРТ, кронштейн бункера, задний	1
110	115625	ШАЙБА, отбойная, 3/8	8

## Универсальный набор выхода жидкости из бункера, 256170



Код.	Деталь №.	Описание	Кол-во
201	121435	НИППЕЛЬ, шестигранный; 2 дюйма	1
202	121436	ФИТИНГ, вентлюжный, штекер; 2 дюйма	1
203	121437	ФИТИНГ, тройник, гнездовой; 2 дюйма	1
204	121438	ВТУЛКА, редуктор, 2 x 1 1/2 дюйма	1
205	121439	НИППЕЛЬ, труба; 1 1/2 npt x 6	1
206	121440	КЛАПАН, шаровый; 1 1/2 npt	1
207	121441	НИППЕЛЬ, шестигранный; 1 1/2 npt	2
208	121442	ФИТИНГ, штуцера; 1 1/2 npt	1
209	121443	ФИТИНГ, тройник; 1 1/2 npt	1
210	101496	ВТУЛКА, труба; 1 1/2 x 3/4 npt	1
211*	121445	ВЕРТЛЮГ, редукционный; 1 1/2 x 1 1/4	1
212†	121446	ВТУЛКА, редуктор; 1 1/2 x 1 1/4	1
215†	121447	ФИТИНГ, вентлюжный; 1 1/4	1
216	104663	ПРОБКА, трубная; 3/4 npt	1
217	123807	ПРОБКА, трубная, 2 дюйма	1

\* Детали, используемые только с насосами 50:1.

† Детали, используемые только с насосами 70:1.

## Принадлежности

### 256257, 240V 1 PH Комплект погружного нагревателя

Только для взрывобезопасной атмосферы. Содержит модуль настраиваемый переключатель перегрева.

1 500 Ватт; максимальная температура 140°F (60°C).

Код.	Деталь №.	Описание	Кол-во
301	121376	НАГРЕВАТЕЛЬ, бункер, 1 дюйм npt, 240 В	1
302	116171	ВТУЛКА, снятия усилия	2
303	15Т968	КАБЕЛЬ, нагреватель, бункер, 3 cond, 14 указатель	1
304	122032	ГАЙКА, провод	3

### 256512, Комплект сиккатива

Для удаления влаги в поступающем воздухе для чувствительных к влаге распыляемых материалов.

Перечень деталей см. руководство 406739.

### Комплекты подающего насоса и смесителя

Деталь	Описание
256274	Комплект мешалки
256275	T2 комплект перекачивающего насоса со степенью повышения давления 2:1
256276	Комплект перекачивающего насоса Monark® со степенью повышения давления 5:1
239326	Перекачивающий насос President® с отношением 10:1

Инструкции по установке и перечень деталей см. руководство 312769.

### 256260, Комплект для бункера на 7 галлонов

Для монтажа одного семигаллонного бункера к раме дозатора ХМ. Включает бункер, кронштейны, крепеж и гидравлическую арматуру.

Перечень деталей см. руководство 406699.

## Технические данные

### 20-галлонный нагреваемый совместимый бункер 256233

Максимальный (непрерывного) диапазон температур . . . . .	140°F (60°C)
Максимальный диапазон давлений (наружная полость) . . . . .	0 фунтов/кв.дюйм (0 Мпа, 0 бар)
Вместимость внутреннего бака (распыляемый материал) . . . . .	22 галл. (83,3 л)
Вместимость наружной рубашки (нагреваемая жидкость) . . . . .	12 галл. (45,4 л)
Выпускной канал . . . . .	2 прт анодированный алюминий
Матриал бункера . . . . .	Проводящий полиэтилен
Вес (сухой) . . . . .	75,5 фунтов (34,2 кг)

# Стандартная гарантия фирмы Graco

Фирма Graco гарантирует, что все оборудование, упоминаемое в данном документе, которое произведено фирмой Graco и носит ее имя, не будет содержать дефекты материала и производственные дефекты на дату продажи первоначальному покупателю для использования. За исключением случаев специального продления или ограничения предоставляемой компанией Graco гарантии, компания Graco обязуется в течение двенадцати месяцев с даты продажи отремонтировать или заменить любые детали оборудования, в которых компания Graco обнаружит дефекты. Настоящая гарантия действует только при условии, что оборудование установлено, используется и обслуживается в соответствии с письменными рекомендациями компании Graco.

Ответственность компании Graco и настоящая гарантия не распространяются на случаи общего износа оборудования, а также на любые неисправности, повреждения или износ, вызванные неправильной установкой или использованием, абразивным истиранием или коррозией, недостаточным или неправильным обслуживанием, халатностью, авариями, внесением изменений в конструкцию или применением деталей других изготовителей. Компания Graco также не несет ответственности за неисправности, повреждения или износ, вызванные несовместимостью оборудования от фирмы Graco с устройствами, принадлежностями, оборудованием или материалами, которые не были поставлены фирмой Graco, либо неправильным проектированием, изготовлением, установкой, эксплуатацией или обслуживанием устройств, принадлежностей, оборудования или материалов, которые не были поставлены фирмой Graco.

Данная гарантия предоставляется на условиях предоплаченного возврата дефектного оборудования авторизованному фирмой Graco дистрибьютору на проверку заявленного дефекта. Если заявленный дефект подтверждается, то фирма GRACO выполнит ремонт или замену любых дефектных деталей бесплатно. Оборудование будет возвращено первоначальному покупателю с предварительной оплатой транспортировки. Если же проверка оборудования не выявит дефектов материалов или изготовления, ремонт будет произведен за разумную плату, которая может включать стоимость деталей, трудозатрат и транспортировки.

**НАСТОЯЩАЯ ГАРАНТИЯ ЯВЛЯЕТСЯ ЕДИНСТВЕННОЙ И ЗАМЕНЯЕТ ВСЕ ПРОЧИЕ ГАРАНТИИ, ЯВНО ВЫРАЖЕННЫЕ ИЛИ ПОДРАЗУМЕВАЕМЫЕ, ВКЛЮЧАЯ, НО НЕ ОГРАНИВАЯСЬ, ГАРАНТИЮ ТОВАРНОГО СОСТОЯНИЯ ИЛИ ГАРАНТИЮ ПРИГОДНОСТИ К ОПРЕДЕЛЕННОЙ ЦЕЛИ.**

Единственное обязательство компании Graco и единственное право покупателя на возмещение ущерба при нарушении условий гарантии должны соответствовать вышеизложенному. Покупатель согласен с тем, что иных претензий (включая, но не ограничиваясь ими, побочные или косвенные убытки в связи с упущенной выгодой, упущенными сделками, травмами персонала или повреждениями собственности, а также любые иные побочные или косвенные убытки) предъявляться не будет. Любые действия, связанные с нарушением гарантии, должны производиться в течение 2 (двух) лет с даты продажи.

**КОМПАНИЯ GRACO НЕ ДАЕТ КАКИХ ЛИБО ГАРАНТИЙ И ОТКАЗЫВАЕТСЯ ПРИЗНАВАТЬ ЛЮБЫЕ ПОДРАЗУМЕВАЮЩИЕСЯ ГАРАНТИИ ТОВАРНОГО СОСТОЯНИЯ И ПРИГОДНОСТИ К ОПРЕДЕЛЕННОЙ ЦЕЛИ В ОТНОШЕНИИ ПРИНАДЛЕЖНОСТЕЙ, ОБОРУДОВАНИЯ, МАТЕРИАЛОВ ИЛИ ДЕТАЛЕЙ, КОТОРЫЕ БЫЛИ ПРОДАНЫ КОМПАНИЕЙ GRACO, НО НЕ БЫЛИ ИЗГОТОВЛЕННЫ ЕЮ.** На указанные изделия, проданные, но не изготовленные компанией (такие как электродвигатели, выключатели, шланги и т. д.), распространяются гарантии их изготовителя, если таковые имеются. Компания Graco будет, в разумных пределах, оказывать покупателю помощь в предъявлении любых претензий в связи с нарушением таких гарантий.

В любом случае фирма Graco не несет ответственность за косвенные, случайные, специальные или последовательные убытки, возникшие в результате поставки фирмой Graco оборудования по настоящему контракту, или обеспечения, характеристик или использования любых продуктов или других товаров, проданных по настоящему контракту, будь то в связи с нарушением договора, нарушением гарантии, небрежности со стороны фирмы Graco, или иным образом.

## **FOR GRACO CANADA CUSTOMERS**

The Parties acknowledge that they have required that the present document, as well as all documents, notices and legal proceedings entered into, given or instituted pursuant hereto or relating directly or indirectly hereto, be drawn up in English. Les parties reconnaissent avoir convenu que la rédaction du présente document sera en Anglais, ainsi que tous documents, avis et procédures judiciaires exécutés, donnés ou intentés, à la suite de ou en rapport, directement ou indirectement, avec les procédures concernées.

## Информация Graco

Для самой последней информации о продукции Graco, посетите [www.graco.com](http://www.graco.com).

**ЧТОБЫ РАЗМЕСТИТЬ ЗАКАЗ**, обратитесь к своему дистрибьютору фирмы Graco или позвоните по указанному ниже телефону, чтобы узнать координаты ближайшего дистрибьютора.

**Телефон: 612-623-6921 или позвоните по Бесплатному Телефону: 1-800-328-0211 Факс: 612-378-3505**

*Все текстовые и графические данные, содержащиеся в настоящем документе, отражают самую свежую информацию об изделии, имеющуюся на момент публикации. Фирма Graco оставляет за собой право вносить изменения в любой момент без предварительного уведомления.*

*This manual contains Russian. MM 312747*

**Головной офис Graco: Minneapolis**

**Международные представительства: Belgium, China, Japan, Korea**

**GRACO INC. P.O. BOX 1441 MINNEAPOLIS, MN 55440-1441**

Авторское право 2008, Graco Inc. - зарегистрировано согласно международному стандарту EN ISO 9001

[www.graco.com](http://www.graco.com)

Пересмотрено 01/2010